

Upute za uporabu i ugradnju Električne ploče za kuhanje



Prije postavljanja, ugradnje i prve uporabe, **obvezno** pročitajte upute za postavljanje - instalaciju - prvu uporabu.
Time ćete zaštititi sebe i izbjeći oštećenja uređaja.

Sadržaj

Sigurnosne napomene i upozorenja	4
Vaš doprinos zaštiti okoliša	12
Pregled	13
Ploča za kuhanje	13
KM 6540 FR	13
KM 6542 FR, KM 6542 FL.....	14
Upravljački elementi i indikatori.....	15
Podaci o zonama za kuhanje	17
Prva uporaba	18
Prvo čišćenje ploče za kuhanje	18
Prvo uključivanje ploče za kuhanje	18
Postavljanje Miele@home	19
Postavljanje Con@ctivity funkcije	21
Princip rada zona za kuhanje	23
Posuđe za kuhanje	24
Savjeti za uštedu energije	25
Raspon podešavanja	26
Rukovanje	27
Princip rukovanja.....	27
Uključivanje ploče za kuhanje	28
Podešavanje razine snage.....	28
Promjena razine snage	28
Isključivanje zone/ploče za kuhanje	28
Indikator preostale topline.....	29
Podešavanje razine snage - proširen raspon podešavanja.....	29
Dodatno uključivanje	30
Automatika zakuhanja	31
Održavanje topline	32
Tajmer	33
Podsjetnik minuta.....	33
Automatsko isključivanje zone za kuhanje	34
Dodatne funkcije	35
Stop & Go.....	35
Recall funkcija	35
Demonstracijski način rada	36
Prikaz podataka ploče za kuhanje.....	36

Sigurnosne značajke	37
Blokada uključivanja/Zaključavanje.....	37
Sigurnosno isključivanje.....	39
Zaštita od pregrijavanja/Zaštita posuđa.....	40
Programiranje	41
Podaci za ispitivačke institute	44
Čišćenje i održavanje	45
Što učiniti, ako	47
Dodatni pribor	50
Sigurnosne napomene za ugradnju	51
Sigurnosni razmaci	52
Napomene za ugradnju	56
Ugradnja polaganjem na radnu površinu	56
Ugradnja u ravnini s radnom površinom	57
Dimenzije za ugradnju – polaganje na radnu površinu	58
KM 6540 FR	58
KM 6542 FR	59
Dimenzije za ugradnju – u ravnini s radnom površinom	60
KM 6542 FL	60
Ugradnja	61
Ugradnja polaganjem na radnu površinu	61
Ugradnja u ravnini s radnom površinom	63
Električni priključak	64
Servis	67
Kontakt u slučaju smetnji	67
Tipaska naljepnica.....	67
Jamstvo.....	67
Informacijski list	68
Izjava o sukladnosti	69

Sigurnosne napomene i upozorenja

Ova ploča za kuhanje odgovara svim propisanim sigurnosnim odredbama. Međutim, nepropisna uporaba može prouzročiti ozljede ljudi i oštećenja predmeta.

Pročitajte pažljivo ove upute za uporabu i ugradnju prije prve uporabe ploče za kuhanje. U njima se nalaze važne napomene o ugradnji, sigurnosti i održavanju uređaja. Na taj način štitite sebe i izbjegavate eventualna oštećenja na ploči za kuhanje.

Miele nije odgovoran za štetu nastalu nepoštivanjem ovih napomena o sigurnosti i upozorenja.

Sačuvajte ove upute za uporabu i ugradnju te ih prosljedite eventualnom sljedećem vlasniku.

Namjenska uporaba

- ▶ Ova ploča za kuhanje predviđena je za uporabu u kućanstvima i kućanstvu sličnim okruženjima.
- ▶ Ova ploča za kuhanje nije namijenjena korištenju na otvorenom.
- ▶ Ploču za kuhanje upotrebljavajte isključivo u kućanstvu za pripremu i održavanje topline jela. Drugi načini uporabe nisu dozvoljeni.
- ▶ Osobe koje zbog svog tjelesnog, osjetilnog ili duševnog stanja, ili nedostatka iskustva ili zbog neznanja nisu u stanju sigurno rukovati pločom za kuhanje, moraju biti pod nadzorom dok rukuju istom. Takve osobe ploču za kuhanje mogu upotrebljavati bez nadzora samo ako im je objašnjeno kako sigurno koristiti ploču. Moraju biti u mogućnosti prepoznati i razumjeti opasnosti koje proizlaze iz pogrešnog rukovanja uređajem.

Sigurnosne napomene i upozorenja

Djeca u kućanstvu

- ▶ Djeca mlađa od 8 godina ne smiju biti u blizini ploče za kuhanje, osim kad su pod stalnim nadzorom.
- ▶ Djeca starija od 8 godina smiju koristiti ploču za kuhanje bez nadzora samo ako im je objašnjeno kako sigurno koristiti ploču za kuhanje. Djeca moraju biti u mogućnosti prepoznati i razumjeti opasnosti koje proizlaze iz pogrešnog rukovanja uređajem.
- ▶ Djeca ne smiju čistiti ni održavati ploču za kuhanje bez nadzora.
- ▶ Nadgledajte djecu koja se zadržavaju u blizini ploče za kuhanje. Nemojte djeci dopustiti da se igraju pločom za kuhanje.
- ▶ Ploča za kuhanje se tijekom uporabe zagrijava i ostaje zagrijana još neko vrijeme nakon isključivanja. Držite djecu podalje od ploče za kuhanje sve dok se dovoljno ne ohladi tako da ne postoji opasnost od opekotina.
- ▶ Opasnost od opekline.
Predmete koji bi mogli zanimati djecu nemojte držati u prostoru iznad ili iza ploče za kuhanje. Djeca bi mogla biti potaknuta tim predmetima da se popnu na uređaj.
- ▶ Opasnost od opekotina i vruće vode.
Ručke lonaca i tava okrenite na ploči tako da ih djeca ne mogu povući i opeći se.
- ▶ Opasnost od gušenja.
Igrajući se s ambalažom (primjerice folijom) djeca se u istu mogu zamotati ili ju navući preko glave i ugušiti se. Držite ambalažu izvan doseg djece.
- ▶ Upotrijebite funkciju blokade uključivanja kako biste spriječili da djeca slučajno uključe ploču za kuhanje. Kada koristite ploču za kuhanje uključite funkciju zaključavanja kako djeca (odabrane) postavke ne bi mogla promijeniti.

Tehnička sigurnost

- ▶ Nepravilno instaliranje, održavanje ili popravci mogu uzrokovati ozbiljne opasnosti za korisnika. Instaliranje, održavanje ili popravke smije izvršiti samo od strane tvrtke Miele ovlašteno stručno osoblje.
- ▶ Oštećena ploča za kuhanje može ugroziti Vašu sigurnost. Provjerite ima li ploča za kuhanje vidljiva oštećenja. Nikada nemojte upotrebljavati oštećenu ploču za kuhanje.
- ▶ Pouzdana i sigurna uporaba ploče za kuhanje jamči se samo kad je ploča priključena na javnu strujnu mrežu.
- ▶ Električna sigurnost ploče za kuhanje može se zajamčiti samo ako je priključena na propisno instaliranu instalaciju sa zaštitnim vodičem. Ovaj temeljni sigurnosni uvjet mora biti ispunjen. U slučaju sumnje, električnu instalaciju treba dati na provjeru stručnoj osobi.
- ▶ Priključni podaci (frekvencija i napon) s natpisne pločice moraju se obavezno podudarati s onima električne mreže, kako ne bi nastala oštećenja na ploči za kuhanje. Podatke usporedite prije priključivanja. U slučaju sumnje obratite se stručnoj osobi.
- ▶ Višestruke utičnice niti produžni kabel ne jamče potrebnu sigurnost (npr. opasnost od požara). Ploču za kuhanje nemojte na taj način priključivati na električnu mrežu.
- ▶ Ploču za kuhanje upotrebljavajte isključivo u sastavljenom stanju kako bi se mogao jamčiti siguran rad.
- ▶ Ova ploča za kuhanje ne smije se koristiti na pokretnim mjestima (npr. na brodovima).
- ▶ Dodirivanjem dijelova pod naponom i preinakama na električnim ili mehaničkim dijelovima izlažete se opasnosti i možete uzrokovati smetnje u radu ploče za kuhanje. Nikada ne otvarajte kućište ploče za kuhanje.

Sigurnosne napomene i upozorenja

- ▶ Pravo na jamstvo gubite kada ploču za kuhanje popravljaju od tvrtke Miele ne ovlaštene osobe.
- ▶ Samo uporabom originalnih zamjenskih dijelova Miele može jamčiti ispunjavanje sigurnosnih zahtjeva. Neispravni dijelovi smiju se zamijeniti isključivo takvim dijelovima.
- ▶ Ploča za kuhanje nije namijenjena radu s eksternim satom niti sa sustavom za daljinsko upravljanje.
- ▶ Ploču za kuhanje na električnu mrežu priključuje isključivo električar (pogledajte poglavlje „Električni priključak“).
- ▶ Ako se ošteti priključni električni kabel, kvalificirani električar ga treba zamijeniti posebnim električnim kabelom (pogledajte poglavlje „Električni priključak“).
- ▶ Kod ugradnje, održavanja i popravaka, ploča za kuhanje se mora potpuno isključiti iz električne mreže. U to se uvjerite na sljedeći način:
 - isključite osigurače u električnoj instalaciji ili
 - potpuno odvrnite rastalne osigurače u električnoj instalaciji, ili
 - izvučete mrežni utikač (ako postoji) iz utičnice. Pri tome nemojte povlačiti žicu već utikač.
- ▶ Opasnost od električnog udara.

Ploču za kuhanje nemojte upotrebljavati ili ju odmah isključite, ako je neispravna ili ako se staklokeramička ploča slomi ili se pojave prijelomi i pukotine. Isključite ploču za kuhanje iz napajanja. Obratite se servisu.
- ▶ Kada je ploča za kuhanje ugrađena iza primjerice vrata namještaja, ta vrata ne zatvarajte za vrijeme korištenja ploče za kuhanje. Iza zatvorenih vrata namještaja sakuplja se toplina i vlaga. Time se može oštetiti ploča za kuhanje, ormarić i pod. Vrata ormarića zatvorite tek kad se indikatori preostale topline ugase.

Pravilna uporaba

- ▶ Ploča za kuhanje se zagrijava tijekom uporabe i ostaje zagrijana još neko vrijeme nakon isključivanja. Tek nakon što se isključe indikatori preostale topline, nema više opasnosti od opekotina.
- ▶ Predmeti se u blizini uključene ploče mogu zapaliti zbog visokih temperatura.
Ploču nikada ne koristite za zagrijavanje prostorije.
- ▶ Ulje i masnoće mogu se zapaliti kod prevelikog zagrijavanja. Kad koristite ulja i masnoće, ploču za kuhanje nikada nemojte ostavljati bez nadzora.
Vatru uzrokovanu uljima ili mastima ne gasite vodom. Isključite ploču za kuhanje i plamen pažljivo ugasite poklopcem ili protupožarnim pokrovom.
- ▶ Ploču za kuhanje tijekom rada nemojte ostaviti bez nadzora. Uvijek nadzirite kratke postupke kuhanja i prženja.
- ▶ Plamen može zapaliti filter za sakupljanje masnoće u napi. Nikada nemojte flambirati ispod nape.
- ▶ Kada se sprejevi, lako zapaljive tekućine ili drugi zapaljivi materijali zagriju, mogu se zapaliti. Lako zapaljive predmete nemojte držati u ladici neposredno ispod ploče za kuhanje. Ako se u ladici nalazi umetak za pribor za jelo, mora biti od materijala otpornog na toplinu.
- ▶ Nikada ne zagrijavajte prazno posuđe.
- ▶ U zatvorenim se limenkama prilikom ukuhavanja ili zagrijavanja stvara previsoki tlak. Ploču za kuhanje nemojte koristiti za ukuhavanje ili zagrijavanje limenki.
- ▶ Ako je ploča za kuhanje prekrivena, kod slučajnog uključivanja ili postojeće preostale topline postoji opasnost da se materijal kojim je ploča prekrivena zapali, rasprsne ili otopi. Nikada nemojte prekrivati ploču za kuhanje, primjerice pokrovom, krpom ili zaštitnom folijom.

Sigurnosne napomene i upozorenja

- ▶ Dok je ploča za kuhanje uključena, ako se slučajno uključi ili ako je površina još zagrijana, postoji opasnost zagrijavanja metalnih predmeta odloženih na ploču. Drugi materijali mogu se rastopiti ili se zapaliti. Vlažni poklopci lonaca mogu se čvrsto zalijepiti. Ploču za kuhanje nemojte upotrebljavati kao površinu za odlaganje. Isključite zone za kuhanje nakon uporabe!
- ▶ Na vruću se ploču za kuhanje možete opeći. Prije bilo kakvih radova s vrućim uređajem zaštitite ruke kuhinjskim rukavicama ili hvataljkama za posuđe. Koristite samo suhe rukavice ili hvataljke. Mokar ili vlažan tekstil bolje provodi toplinu i može uzrokovati opekline parom.
- ▶ Ako u blizini ploče za kuhanje upotrebljavate neki električni uređaj (npr. ručnu miješalicu) pripazite da kabel električnog uređaja ne dodiruje zagrijanu ploču za kuhanje. Izolacija priključnog voda se može oštetiti.
- ▶ Sol, šećer i pijesak (npr. od čišćenja povrća) mogu uzrokovati ogrebotine, ako se zateknu ispod posude. Pazite da je staklokeramička ploča kao i dno posude čisto prije no što stavite posuđe za kuhanje.
- ▶ Predmeti (čak i oni lagani poput soljenke) koji padnu na staklokeramičku ploču mogu uzrokovati ogrebotine ili lomove. Pripazite da na staklokeramičku ploču ne padnu kakvi predmeti.
- ▶ Vrući predmeti oslonjeni o senzorske tipke i pokazivač mogu uništiti elektroniku. Na senzorske tipke i pokazivač nikada ne stavljajte vruće lonce niti tave.
- ▶ Kada na zagrijanu ploču za kuhanje dospiju i rastope se šećer, namirnice koje sadrže šećer, plastika ili aluminijska folija, takve tvari prilikom hlađenja oštećuju staklokeramičku ploču. Odmah isključite uređaj i temeljito strugalicom za staklo ostružite takve tvari. Pritom navucite kuhinjske rukavice. Čim se ohladi staklokeramičku ploču očistite sredstvom za čišćenje staklokeramičkih površina.
- ▶ Lonci koji se zagrijavaju na prazno mogu uzrokovati oštećenje staklokeramičke površine. Nemojte ostavljati ploču za kuhanje tijekom rada bez nadzora!

Sigurnosne napomene i upozorenja

- ▶ Upotrebljavajte samo posuđe s glatkim dnom. Posuđe s grubim dnom oštećuje staklokeramičku površinu.
- ▶ Podignite posuđe kod pomicanja. Na taj način izbjegava se struganje i ogrebotine.
- ▶ Posuđe od plastike ili aluminijske folije otapa se na visokoj temperaturi. Nemojte upotrebljavati posuđe od plastike ili aluminijske folije.
- ▶ Okvir ploče za kuhanje, kod ploča za kuhanje s fasetama rub ploče za kuhanje te upravljački elementi mogu postati vrući zbog djelovanja sljedećih čimbenika: vrijeme rada, visoka razina (visoke razine) snage, veliko posuđe i broj zona za kuhanje koje se upotrebljavaju.
- ▶ Posuđe od aluminijske ili s aluminijskim dnom može uzrokovati pojavu mrlja u obliku metalnih tragova. Takve se mrlje mogu ukloniti sredstvom za čišćenje staklokeramike ili nehrđajućeg čelika (pogledajte poglavlje „Čišćenje i održavanje”, odlomak „Čišćenje staklokeramičke površine”).
- ▶ Ostaju li zaprljanja duže, mogu se zapeći i ponekad se više ne mogu očistiti. Uklonite zaprljanja što je moguće prije i pripazite da je dno posuđa prije postavljanja čisto, bez tragova masnoće i suho.
- ▶ Ni u kom slučaju ne pripremajte namirnice izravno na staklokeramičkoj površini. Uvijek upotrebljavajte odgovarajuće posuđe.

Čišćenje i održavanje

- ▶ Para parnog čistača može doprijeti do dijelova pod naponom i uzrokovati kratki spoj.
Za čišćenje ploče za kuhanje nemojte nikada upotrebljavati parni čistač.

Vaš doprinos zaštiti okoliša

Zbrinjavanje ambalaže

Ambalaža štiti uređaj od oštećenja tijekom transporta. Ambalažni materijal odabran je imajući u vidu utjecaj na okoliš i mogućnost zbrinjavanja te se zato može reciklirati.

Recikliranjem ambalažnog materijala štede se sirovine i smanjuje nakupljanje otpada.

Zbrinjavanje dotrajalog uređaja

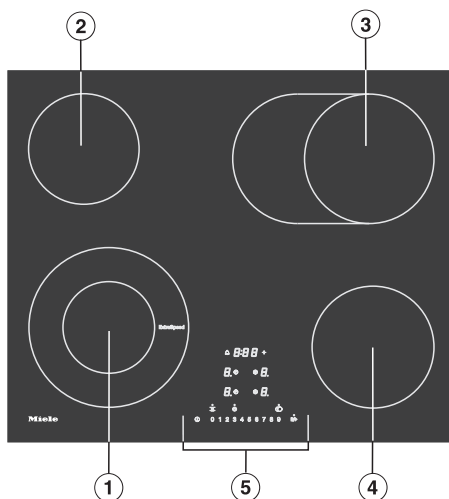
Električni i elektronički uređaji sadrže brojne korisne materijale. Sadrže i određene tvari, mješavine i dijelove, koji su bili neophodni za njihovu funkciju i sigurnost. Te tvari u kućnom otpadu ili zbog nepropisnog zbrinjavanja mogu naškoditi zdravlju ljudi i okolišu. Stoga dotrajali uređaj nikada nemojte bacati u kućni otpad.



Umjesto takvog načina zbrinjavanja koristite službene sabirne centre za prihvatanje i daljnju obradu dotrajalih električnih i elektroničkih uređaja u zajednici, na prodajnom mjestu ili kod tvrtke Miele. Ukoliko se na uređaju nalaze osobni podaci, iste preporučujemo izbrisati. Ukoliko ih ostavite na uređaju, to činite na vlastitu odgovornost. Molimo pazite da je do transporta Vaš stari uređaj zbrinut na način da ne dovodi djecu u opasnost.

Ploča za kuhanje

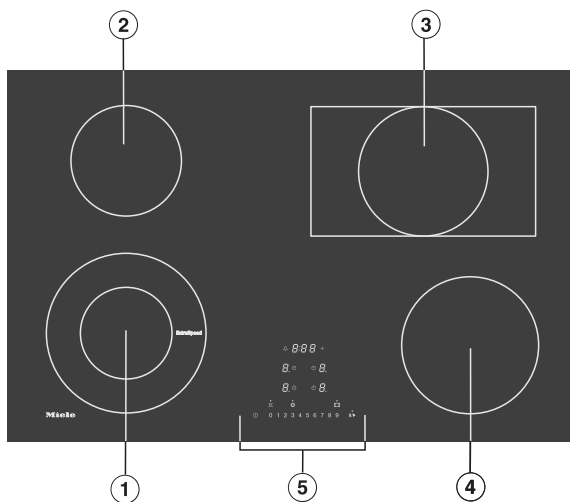
KM 6540 FR



- ① Dvostruka zona za kuhanje ExtraSpeed
- ② Jednostruka zona za kuhanje
- ③ Jednostruka zona za prženje
- ④ Jednostruka zona za kuhanje
- ⑤ Upravljački elementi i indikatori

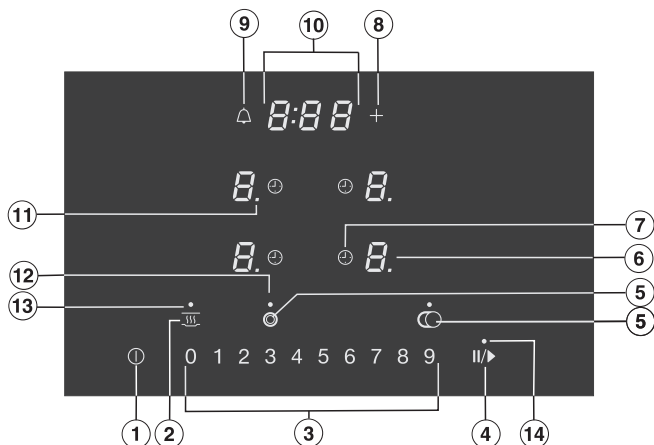
Pregled

KM 6542 FR, KM 6542 FL



- ① Dvostruka zona za kuhanje ExtraSpeed
- ② Jednostruka zona za kuhanje
- ③ Jednostruka zona za prženje
- ④ Jednostruka zona za kuhanje
- ⑤ Upravljački elementi i indikatori

Upravljački elementi i indikatori



Senzorske tipke

- ① Uključivanje/isključivanje ploče za kuhanje
- ② Funkcija održavanja topline
- ③ Brojeva linija
 - podešavanje razine snage
 - vremena za podešavanje tajmera
- ④ Stop & Go
- ⑤ Uključivanje dodatnog kruga grijača
- ⑥ Odabir i prikaz zone za kuhanje
 - U* Priprema zone za kuhanje za rad
 - h* Stupanj održavanje topline
 - 1 do 9* Stupanj snage
 - ≡* Preostala toplina
 - R* Automatika zakuhavanja
- ⑦ Automatsko isključivanje zone za kuhanje
- ⑧ Unos/promjena vremena
- ⑨ Podsjetnik minuta

Pregled

Prikazi/Indikatori

⑩ Indikator tajmera

0:00 do Vrijeme

9:59

LOC Aktivirana je blokada uključivanja/zaključavanje

dE Aktiviran je demonstracijski način rada

⑪ Proširenje raspona podešavanja za razine snage

⑫ Dodatno uključivanje

⑬ Uključivanje funkcije održavanja topline

⑭ Aktivacija funkcije Stop & Go

Podaci o zonama za kuhanje

KM 6540 FR		
Zona za kuhanje	Ø u cm	Snaga u W pri 230 V
①	12,0/21,0	1.200/2900
②	14,5	1.200
③	17,0/17,0x26,5	1.500/2.400
④	16,0	1.500
		Ukupno: 8.000

KM 6542 FR, KM 6542 FL		
Zona za kuhanje	Ø u cm	Snaga u W pri 230 V
①	12,0/21,0	1.200/2900
②	14,5	1.200
③	17,0/17,0x29,0	1.500/2.600
④	18,0	1.800
		Ukupno: 8.500

Prva uporaba

- Zalijepite priloženu naljepnicu, koja se isporučuje s dokumentima uz uređaj, na za to predviđeno mjesto u poglavlju „Servis“.
- Uklonite eventualne zaštitne folije i naljepnice.

Prvo čišćenje ploče za kuhanje

- Prije prve uporabe obrišite ploču za kuhanje vlažnom krpom te ju osušite.

Prvo uključivanje ploče za kuhanje

Dijelovi od metala zaštićeni su odgovarajućim sredstvom za njegu. Kada se uređaj upotrebljava po prvi put može doći do stvaranja mirisa i eventualne pojave dima.

Miris i eventualni dim ne znače da je uređaj pogrešno priključen ili da je pokvaren. Pojava nije štetna po zdravlje.

Postavljanje Miele@home

Pretpostavka: kućna WLAN mreža

Vaša ploča za kuhanje opremljena je integriranim WLAN modulom. Ploča za kuhanje se može povezati s kućnom WLAN mrežom.

Ukoliko je Vaša Miele napa također povezana s kućnom WLAN mrežom možete koristiti automatsko upravljanje putem Con@ctivity funkcije. Ostale informacije naći ćete u uputama za uporabu i ugradnju svoje nape.

Osigurajte da na mjestu postavljanja svoje ploče za kuhanje primete signal WLAN mreže dovoljne jačine.

Na raspolaganju Vam stoji nekoliko mogućnosti povezivanja Vaše ploče za kuhanje na WLAN mrežu.

Miele@mobile aplikacija

Miele@mobile aplikaciju možete besplatno preuzeti u Apple App ili Google Play trgovinama aplikacijama.



Nakon što ste Miele@mobile aplikaciju instalirali na svoj mobilni krajnji uređaj, možete vršiti sljedeće akcije:

- Poništiti informacije o radnom stanju Vašeg kućanskog uređaja
- Poništiti napomene o tijeku programa Vašeg kućanskog uređaja
- Postaviti Miele@home mrežu s ostalim Miele kućanskim uređajima koji podržavaju WLAN

Prva uporaba

Povezivanje preko aplikacije

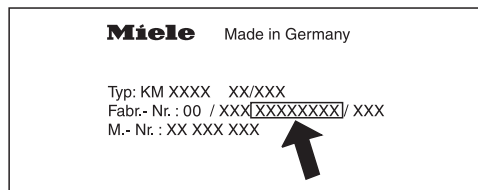
Umrežavanje možete provesti preko Miele@mobile aplikacije.

- Na svoj mobilni krajnji uređaj instalirajte aplikaciju Miele@mobile.

Za registraciju Vam je potrebno sljedeće:

1. Zaporka Vaše WLAN mreže.
2. Zaporka Vaše ploče za kuhanje.

Zaporka Vaše ploče za kuhanje je 9 zadnjih znamenki serijskog broja, koji se nalazi na tipskoj naljepnici.



- Uključite ploču za kuhanje
- Pokrenite Miele@mobile aplikaciju.
- Istovremeno dodirnite senzorsku tipku 0 i 5 u trajanju od 6 sekundi.

Na indikatoru tajmera sekunde se odbrojavaju silazno. Po isteku se na indikatoru tajmera na 10 sekundi prikazuje kôd $\mathcal{E}:01$.

Imate 10 minuta vremena za WLAN konfiguraciju.

- U aplikaciji pratite upute za korisnike.

Povezivanje preko WPS

Pretpostavka: posjedujete WPS (WiFi Protected Setup) usmjerivač.

- Uključite ploču za kuhanje
- Istovremeno dodirnite senzorsku tipku 0 i 6 u trajanju od 6 sekundi.

Na indikatoru tajmera sekunde se odbrojavaju silazno. Po isteku se na indikatoru tajmera tijekom pokušaja povezivanja pojavljuje pokretna svjetlosna linija (maksimalno 120 sekundi).

WPS registracija aktivna je samo tijekom tih 120 sekundi.

- Aktivirajte WPS funkciju na svojem WLAN usmjerivaču.

Ukoliko je veza uspješno uspostavljena na indikatoru tajmera se pojavljuje kôd $\mathcal{E}:02$. Ukoliko povezivanje nije bilo uspješno, na indikatoru tajmera pojavljuje se kôd $\mathcal{E}:01$. Vjerojatno niste na svom usmjerivaču dovoljno brzo aktivirali WPS. Ponovite prethodno opisane korake povezivanja.

Savjet: ukoliko Vaš WLAN usmjerivač ne raspolaže WPS kao metodom povezivanja, povežite se preko Miele@mobile aplikacije.

Prekid postupka

- Dodirnite bilo koju senzorsku tipku.

Vraćanje postavki na tvorničke vrijednosti

Prilikom zamjene usmjerivača nije potrebno vraćanje na tvorničke postavke.

- Uključite ploču za kuhanje
- Istovremeno dodirnite senzorsku tipku 0 i 9 u trajanju od 6 sekundi.

Na indikatoru tajmera sekunde se odbrojavaju silazno. Po isteku se na indikatoru tajmera na 10 sekundi prikazuje kôd C:00 .

Postavljanje Con@ctivity funkcije

Con@ctivity opisuje izravnu komunikaciju između Vaše ploče za kuhanje i Miele nape. Con@ctivity omogućuje automatsko upravljanje napom ovisno o statusu rada Vaše ploče za kuhanje.

Ostale informacije naći ćete u uputama za uporabu i ugradnju svoje nape.

Con@ctivity putem kućne WLAN mreže (Con@ctivity 3.0)

Pretpostavka:

- kućna WLAN mreža
- Miele napa s mogućnošću WLAN povezivanja

- Svoju ploču za kuhanje i napu povežite u kućnu WLAN mrežu (pogledajte poglavlje „Postavljanje Miele@home”).

Con@ctivity funkcija se automatski uključuje.

Prva uporaba

Con@ctivity putem izravne WLAN veze (Con@ctivity 3.0)

Pretpostavka: Miele napa s mogućnošću WLAN povezivanja

Ako ne raspolazete kućnom mrežom, možete uspostaviti izravnu vezu između ploče za kuhanje i nape.

- Isključite napu.
- Tipku + (**B***) držite pritisnutom.
- Istovremeno pritisnite tipku – (**1***).

* Nape sa senzorskim tipkama.

Prikaz **2** trajno svijetli, prikaz **3** treperi.

Napa je tijekom sljedećih dvije minute spremna za povezivanje.

- Uključite ploču za kuhanje
- Istovremeno dodirnite senzorsku tipku 0 i 7 u trajanju od 6 sekundi.

Na indikatoru tajmera sekunde se odbrojavaju silazno. Po isteku se na indikatoru tajmera tijekom pokušaja povezivanja pojavljuje pokretna svjetlosna linija. Ukoliko je veza uspješno uspostavljena na indikatoru tajmera se pojavljuje kôd E:02 . Ukoliko povezivanje nije bilo uspješno, na indikatoru tajmera pojavljuje se kôd E:D1 . Ponovite prethodno opisane korake povezivanja.

Nakon što je ostvarena uspješna veza na napi trajno svijetle prikazi **2** i **3**.

- Kako biste napustili način povezivanja na napi pritisnite tipku za naknadni rad $\text{5} \text{A}^{15}$.

Con@ctivity funkcija je sada aktivirana.

Ploča za kuhanje i napa se ne mogu povezati u kućnu mrežu ako postoji izravna WLAN veza. Ako kasnije želite takav način povezivanja onda prvo morate prekinuti izravnu WLAN vezu između ploče za kuhanje i nape (pogledajte poglavlje „Vraćanje na tvorničke postavke” te u uputama za uporabu i ugradnju nape poglavlje „WLAN odjava”).

Prekid postupka

- Dodirnite bilo koju senzorsku tipku.

Vraćanje postavki na tvorničke vrijednosti

Prilikom zamjene usmjerivača nije potrebno vraćanje na tvorničke postavke.

- Uključite ploču za kuhanje
- Istovremeno dodirnite senzorsku tipku 0 i 9 u trajanju od 6 sekundi.

Na indikatoru tajmera sekunde se odbrojavaju silazno. Po isteku se na indikatoru tajmera na 10 sekundi prikazuje kôd E:00 .

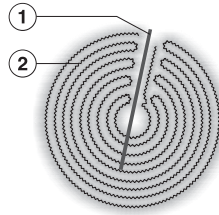
Princip rada zona za kuhanje

U jednostruke zone za kuhanje ugrađen je jedan grijač, a u dvostruke zone i zone za prženje ugrađena su 2 grijača. Ovisno o modelu grijači mogu biti odvojeni prstenom.

Svaka zona za kuhanje ima zaštitu od pregrijavanja (graničnik temperature) koja sprječava pregrijavanje staklokeramičke ploče (pogledajte poglavlje „Sigurnosne značajke“, odlomak „Zaštita od pregrijavanja“).

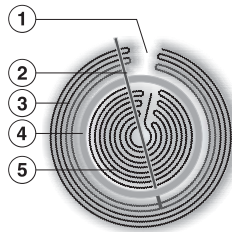
Kada je podešena razina snage, uključuje se grijanje i grijač je vidljiv kroz staklokeramičku ploču. Jačina zagrijavanja zone za kuhanje ovisi o podešenoj razini snage i regulira se elektronski. Navedeno se postiže tako da se grijanje uključuje i isključuje u taktu.

Jednostruka zona za kuhanje



- ① Zaštita od pregrijavanja
- ② Grijač

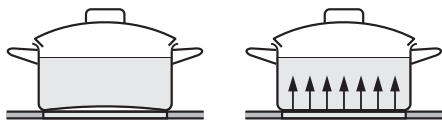
Dvostruka zona za kuhanje



- ① Tehnički uvjetovano, nije kvar
- ② Zaštita od pregrijavanja
- ③ Vanjski grijač
- ④ Izolacijski prsten
- ⑤ Unutrašnji grijač

Posuđe za kuhanje

Najprikladniji su metalni lonci i tave s debelim dnom kod kojih je u hladnom stanju dno lagano udubljeno. Zagrijavanjem se dno izravnava i ravno naliježe na zonu za kuhanje. Na taj se način toplina optimalno provodi.



hladno

vruće

Manje prikladno je posuđe za kuhanje od stakla, keramike ili kamena. Ovi materijali ne provode dobro toplinu.

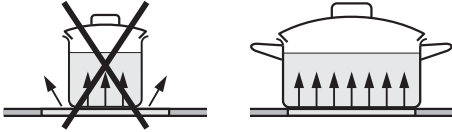
Neprikladno je posuđe od plastike ili aluminijske folije. Ono se otapa na visokim temperaturama.

Posuđe od aluminija ili s aluminijskim dnom može uzrokovati pojavu mrlja u obliku metalnih tragova. Takve se mrlje mogu ukloniti sredstvom za čišćenje staklokeramike ili nehrđajućeg čelika (pogledajte poglavlje „Čišćenje i održavanje”, odlomak „Čišćenje staklokeramičke površine”).

Kvaliteta dna posude može utjecati na ravnomjernost rezultata pripreme jela (primjerice kod pečenja palačinki).

- Podignite posuđe kod pomicanja. Na taj se način izbjegava struganje i ogrebotine.
- Kod kupovine tava i lonaca imajte na umu da se najčešće navodi maksimalan ili gornji promjer. Međutim, bitan je promjer dna (koji je u pravilu manji).
- Za optimalno korištenje zone za kuhanje odaberite posudu prikladnog promjera dna (pogledajte poglavlje „Pregled”, odlomak „Podaci o zonama za kuhanje”).
- Upotrebljavajte samo posuđe s glatkim dnom. Posuđe s grubim dnom oštećuje staklokeramičku površinu.

- Pripazite da promjer dna lonca ili tave odgovara veličini zone za kuhanje ili da je malo veći. Time se izbjegava nepotrebno rasipanje topline.



- Po mogućnosti kuhajte u poklopljenim loncima i tavama. Time ćete spriječiti nepotreban gubitak topline.
- Za manje količine namirnica odaberite manju posudu. Manja posuda i manja zona za kuhanje znače manju potrošnju energije u usporedbi s velikom, djelomično napunjenom posudom na velikoj zoni za kuhanje.
- Kuhajte s malo vode.
- Nakon zakuhavanja ili nakon što zapržite jelo, pravovremeno smanjite razinu snage.
- Kod duljeg vremena kuhanja, isključite zonu za kuhanje 5 do 10 minuta prije isteka vremena. Na taj način iskoristit će se preostala toplina.
- Koristite pretis lonac kako biste skratili vrijeme pripreme.

Raspon podešavanja

Ploča za kuhanje tvornički je programirana s 9 razina snage. Ako želite preciznije podešavanje, raspon razina snage može se proširiti na 17 razina snage (pogledajte poglavlje „Programiranje”).

	Rasponi podešavanja	
	tvornički (9 razina snage)	proširen (17 razina snage)
Otapanje maslaca, čokolade itd. Otapanje želatine	1–2	1–2.
Zagrijavanje malih količina tekućine Održavanje topline jela koja se lako stvrdnu Kuhanje riže	1–3	1–3.
Zagrijavanje tekućina i djelimice gustih jela Priprema krema i umaka, npr. vinske pjene ili umaka holandez Kuhanje mliječne kaše Priprema omleta i jaja na oko bez korice Pirjanje voća	2–4	2–4.
Odmrzavanje zamrznutih namirnica Pirjanje povrća, ribe Kuhanje tijesta, mahunarki Kuhanje žitarica	3–6	3–5.
Zakuhavanje i kuhanje većih količina	4–6	4.–5.
Lagano prženje (bez pregrijavanja masnoće) ribe, odrezaka, kobasica, jaja na oko, palačinki itd.	6–7	6–7.
Pečenje krumpira, mlinaca itd.	7–8	7–8.
Kuhanje u većoj količini vode Pečenje većih količina mesa Zakuhavanje	8–9*	8.–9*

Ovi podaci služe samo kao orijentacijske vrijednosti. Odnose se na normalne porcije za 4 osobe. Kod viših lonaca, kod kuhanja bez poklopca i za veće količine, preporučuje se podesti višu razinu snage. Kod pripreme manjih količina, odaberite nižu razinu snage.

* ExtraSpeed brza zona za kuhanje na razini 9 radi izrazito visokom snagom.

Princip rukovanja


Vaša staklokeramička ploča za kuhanje opremljena je elektronskim senzorskim tipkama koje reagiraju na dodir prsta. Senzorsku tipku za uključivanje/isključivanje ① morate iz sigurnosnih razloga prilikom uključivanja malo duže držati pritisnutom od ostalih tipki.

Svaka reakcija tipke potvrđuje se zvučnim signalom.

Dok je ploča za kuhanje isključena, vidljivi su samo otisnuti simboli senzorskih tipki i brojevni niz kojim se podešava razina snage. Kada uključite ploču za kuhanje, pale se ostali simboli.

Ako želite podesiti ili promijeniti razinu snage, zone za kuhanje moraju biti „aktivne”. Kako biste aktivirali zonu za kuhanje, dodirnite odgovarajući indikator zone za kuhanje. Nakon što ste dodirnuti indikator zone za kuhanje, isti počinje treperiti. Dok indikator treperi, zona za kuhanje je „aktivna” te možete podesiti razinu snage ili vrijeme.

Iznimka: ukoliko se upotrebljava samo jedna zona za kuhanje, razina snage može se mijenjati bez aktiviranja.

 Greška koja se javlja ako su senzorske tipke zaprljane i/ili pokrivene.

Senzorske tipke neće reagirati ili može doći do neželjenih reakcija, možda i do automatskog isključivanja ploče za kuhanje (pogledajte poglavlje „Sigurnosne značajke”, odlomak „Sigurnosno isključivanje”).


Vruće posuđe na senzorskim tipkama/indikatorima može oštetiti elektroničke komponente ispod.

Senzorske tipke i indikatori moraju biti čisti.

Na senzorske tipke i indikatore ne odlažite predmete.

Na senzorske tipke i indikatore na stavlajte vruće posuđe.

Rukovanje

 Opasnost od požara uslijed pregrijanog jela.

Jelo koje se tijekom pripreme ne nadgleda može se pregrijati i zapaliti. Ploču za kuhanje tijekom rada nemojte ostaviti bez nadzora.

Uključivanje ploče za kuhanje

- Dodirnite senzorsku tipku .

Zasvijetle sve ostale senzorske tipke.

Ako ne uslijedi unos, ploča za kuhanje se iz sigurnosnih razloga nakon par sekundi ponovno isključuje.

Podešavanje razine snage

- Posudu za pripremu jela stavite na željenu zonu za kuhanje.
- Dodirnite odgovarajući indikator zone za kuhanje.

Indikator zone za kuhanje počinje treperiti.

- Na brojevnoj liniji dodirnite senzorsku tipku za željeni stupanj snage.

Na prikazu zone za kuhanje nekoliko sekundi treperi podešena razina snage i zatim stalno svijetli.

Promjena razine snage

- Dodirnite odgovarajući indikator zone za kuhanje.


Indikator zone za kuhanje počinje treperiti.

- Na brojevnoj liniji dodirnite senzorsku tipku za željeni stupanj snage.

Isključivanje zone/ploče za kuhanje

- Kako biste isključili zonu za kuhanje, dodirnite odgovarajući indikator zone za kuhanje.

Indikator zone za kuhanje počinje treperiti.


- Na brojevnoj liniji dodirnite senzorsku tipku 0.
- Kako biste isključili ploču za kuhanje, a time i sve zone za kuhanje dodirnite senzorsku tipku .

Indikator preostale topline

Ako je jedna zona za kuhanje vruća, nakon isključivanja svijetli prikaz preostale topline.

Crtime indikatora preostale topline isključuju se jedna za drugom tijekom hlađenja zona za kuhanje. Zadnja crtica isključuje se tek nakon što se zone za kuhanje mogu dodirnuti bez opasnosti od opeklina.

Indikatori preostale topline trepere ako tijekom rada ili postojeće preostale topline dođe do nestanka električne energije.

 Opasnost od opeklina vrućim zonama za kuhanje.

Po završetku kuhanja sve su zone za kuhanje vruće.

Sve dok svijetli indikator preostale topline, nemojte dodirivati zone za kuhanje.

Podešavanje razine snage - proširen raspon podešavanja

- Dodirnite skalu za upravljanje između senzorskih tipki.

Podešena razina snage treperi nekoliko sekundi i zatim stalno svijetli. Međurazine su označene svjetlećom točkom uz broj.

Rukovanje




Dodatno uključivanje

Kad uključujete dvostruku ili trostruku zonu za kuhanje, uvijek se automatski uključuje drugi grijač. Drugi grijač zone za prženje kao i treći grijač trostruke zone za kuhanje moraju se ručno uključiti.

Isključivanje grijača

- Kratko dodirnite indikator za odabir željene zone za kuhanje.




Indikator zone za kuhanje počinje treperiti.

- Dok treperi indikator zone za kuhanje dodirnite senzorsku tipku ,  ili  (ovisno o modelu) sve dok se ne ugasi indikator za uključivanje dodatnog grijača.

Uključivanje dodatnog grijača

- Kratko dodirnite indikator za odabir željene zone za kuhanje.

Indikator zone za kuhanje počinje treperiti.

- Dok treperi indikator zone za kuhanje dodirnite senzorsku tipku ,  ili  (ovisno o modelu).

Svijetli indikator za dodatno uključivanje.

- Podesite željenu razinu snage.

Automatika zakuhanja

U slučaju aktivirane automatike zakuhanja automatski se zagrijava s najvećom snagom (faza zakuhanja) te se zatim prebacuje na podešenu razinu snage (nastavak kuhanja). Vrijeme zakuhanja ovisi o podešenoj razini snage u nastavku kuhanja (vidi tablicu).

Aktivacija automatike zakuhanja

- Kratko dodirnite indikator za odabir željene zone za kuhanje.
- Dodirujte senzorsku tipku željene razine snage nastavka kuhanja dok se ne začuje zvučni signal i na indikatoru zone za kuhanje svijetli *H*.

Tijekom vremena zakuhanja (pogledajte tablicu) na prikazu zona za kuhanje treperi *H* naizmjenice s podešenom razinom snage.

Kada tijekom vremena zakuhanja promijenite razinu, automatika zakuhanja se isključuje.

Deaktivacija automatike zakuhanja

- Kratko dodirnite indikator za odabir željene zone za kuhanje.
- Dodirnite podešenu razinu nastavka kuhanja dok se ne ugasi *H*.

ili

- Podesite neku drugu razinu snage.

Razina snage nastavka kuhanja*	Vrijeme zakuhanja [min:sek]
1	1:20
1.	2:00
2	2:45
2.	3:25
3	4:05
3.	4:45
4	5:30
4.	6:10
5	6:50
5.	7:10
6	1:20
6.	2:00
7	2:45
7.	2:45
8	2:45
8.	2:45
9	–

* Razine snage nastavka kuhanja s točkom dostupne su samo kod proširenog raspona razina snage (pogledajte poglavlje „Programiranje“). Kod visokih razina snage nastavka kuhanja potrebno je kraće vrijeme zakuhanja jer uz se uz takve postavke posude za kuhanje zagrijava za prženje.

Rukovanje

Održavanje topline

Funkcija održavanja topline ne služi za zagrijavanje ohlađenih jela već za održavanje jela toplima odmah nakon pripreme.

Maksimalno vrijeme održavanja jela toplim iznosi 2 sata.

- Održavajte jela toplima isključivo u posudama za kuhanje (lonac / tava). Posude za kuhanje pokrijte poklopcem.
- Povremeno miješajte čvrsta ili gusta jela (pire krumpir, varivo).
- Gubitak hranjivih tvari počinje s pripremom namirnica i nastavlja se prilikom održavanja topline. Što se dulje namirnice održavaju toplima, to je veći gubitak hranjivih tvari. Nemojte dugo zagrijavati hranu.

Aktivacija/deaktivacija funkcije održavanja topline

- Dodirnite indikator za odabir željene zone za kuhanje.

Indikator zone za kuhanje počinje treperiti.

- Dodirnite senzorsku tipku .

Ako želite upotrebljavati tajmer, ploča za kuhanje mora biti uključena.

Možete podesiti vrijeme od 1 minute (0:01) do 9 sati 59 minuta (9:59).

Vrijeme do 59 minuta prikazuje se u minutama (00:59), a vrijeme iznad 60 minuta u satima i minutama. Vrijeme se prikazuje prema redoslijedu sati, minute mjesto desetice, minute jedinično mjesto. Vremena se unese preko bročane linije te se mogu prilagoditi senzorskom tipkom +.

Primjer:

59 minuta = 0:59, unos: 5-9

80 minuta = 1:20, unos: 1-2-0

Nakon unosa prve bročane vrijednosti indikator tajmera statično svijetli, nakon unosa drugog broja prvi broj skače ulijevo, nakon unosa trećeg broja prvi i drugi broj skaču ulijevo.

Tajmer se može upotrebljavati za dvije funkcije:

- Za podešavanje podsjetnika minuta (△)
- Za automatsko isključivanje zone za kuhanje (⌚)

Funkcije se mogu koristiti istovremeno. Prikazuje se uvijek kraće vrijeme i senzorska tipka △ (podsjetnik minuta) ili ⌚ pulsiraju (automatsko isključivanje).

Ako želite prikaz tijeka preostalog vremena u pozadini dodirnite senzorsku tipku △ ili ⌚ željene zone za kuhanje.

Podsjetnik minuta

Podešavanje podsjetnika minuta

- Dodirnite senzorsku tipku △.

Indikator tajmera počinje treperiti.

- Podesite željeno vrijeme.

Promjena podsjetnika minuta

- Dodirnite senzorsku tipku △.

- Podesite željeno vrijeme.


Poništavanje podsjetnika minuta

- Senzorsku tipku △ dodirnite toliko puta dok se na indikatoru tajmera ne pojavi 0:00.

Automatsko isključivanje zone za kuhanje

Možete podesiti vrijeme nakon kojeg će se zona za kuhanje automatski isključiti. Funkcija se može koristiti za sve zone za kuhanje istovremeno.



Ako je programirano vrijeme dulje od maksimalno dozvoljenog vremena rada, sigurnosni sustav isključuje zonu za kuhanje (pogledajte poglavlje „Sigurnosne značajke”, odlomak „Sigurnosno isključivanje”).


- Na željenoj zoni za kuhanje podesite razinu snage.
- Pritisnite senzorsku tipku  pokraj dotičnih indikatora zone za kuhanje.

Senzorska tipka  počinje treperiti.


- Podesite željeno vrijeme.

Senzorska tipka  počinje pulsirati.


Ako je podešeno više vremena isključivanja, prikazuje se najkraće preostalo vrijeme te pulsira odgovarajuća senzorska tipka . Ostale senzorske tipke  statično svijetle.

- Ako želite prikaz tijeka preostalog vremena u pozadini, dodirnite senzorsku tipku  željene zone za kuhanje.

Promjena vremena isključivanja

- Dodirnite senzorsku tipku  željene zone za kuhanje.
- Podesite željeno vrijeme.

Brisanje vremena isključivanja

- Dodirnite senzorsku tipku  željene zone za kuhanje dok se na indikatoru tajmera ne pojavi 0:00.

ili

- Podesite na brojevnoj liniji 0:00.

Stop & Go

Kad se aktivira Stop&Go funkcija razina snage svih zona za kuhanje smanjuje se na 1.

Razine snage zona za kuhanje i postavka tajmera ne mogu se promijeniti, a ploča za kuhanje može se samo isključiti. Zadržavaju se funkcije podsjetnika minuta, vremena isključivanja i zakuhanja.

Prilikom deaktivacije zone za kuhanje nastavljaju rad uz prethodno podešenu razinu snage.

Ako se funkcija ne deaktivira u roku od 1 sata, ploča za kuhanje se isključuje.

Aktivacija/Deaktivacija

- Dodirnite senzorsku tipku II/▶.

Funkciju koristite kada upravljačke elemente morate brzo očistiti od zaprljanja.

Recall funkcija

Ako se ploča za kuhanje zabunom isključi tijekom uporabe, pomoću ove funkcije možete ponovno uspostaviti sve postavke. Ploča za kuhanje mora se ponovno uključiti 10 sekundi nakon isključenja.

- Ponovo uključite ploču za kuhanje.
- Odmah nakon uključivanja pritisnite senzorsku tipku zone za kuhanje koja treperi.

Dodatne funkcije

Demonstracijski način rada

Ova funkcija omogućuje prezentiranje ploče za kuhanje bez zagrijavanja.

Uključivanje/isključivanje demonstracijskog načina rada

- Uključite ploču za kuhanje
- Na liniji s brojevima istovremeno dodirnite senzorske tipke 0 i 2 na 6 sekundi.

Indikator tajmera treperi nekoliko sekundi *DE* naizmjenično s *On* (aktiviran je demonstracijski način rada) ili *OFF* (deaktiviran je demonstracijski način rada).

Prikaz podataka ploče za kuhanje

Može se prikazati oznaka modela i verzija softvera Vaše ploče za kuhanje. Na zoni za kuhanje se ne smije nalaziti posuđe.

Oznaka modela/Serijski broj

- Uključite ploču za kuhanje
- Na brojevnoj liniji na 6 sekundi istovremeno dodirnite senzorske tipke 0 i 4.

Na indikatoru tajmera uzastopno se pojavljuju brojevi, odvojeni crticom.

Primjer: *12 34* (oznaka modela KM 1234) – *1 23 45 67 89* (serijski broj)

Verzija softvera

- Uključite ploču za kuhanje
- Na brojevnoj liniji na 6 sekundi istovremeno dodirnite senzorske tipke 0 i 3.

Na indikatoru tajmera pojavljuju se 3 broja:

Primjer: *1.23* = verzija softvera 123.

Blokada uključivanja/Zaključavanje

Kako bi se spriječilo nenamjerno uključivanje ploče za kuhanje i zona za kuhanje ili promjena postavki, ploča za kuhanje se može zaključati ili se može aktivirati blokada uključivanja.

Blokada uključivanja aktivira se dok je ploča za kuhanje isključena. Kad je blokada uključena, ploča za kuhanje se ne može uključiti i tajmerom se ne može upravljati. I dalje istječe podešeni podsjetnik minuta. Ploča za kuhanje je tako programirana da se blokada uključivanja može samo ručno aktivirati. Programiranje se može tako podesiti da se blokada uključivanja automatski aktivira 5 minuta nakon isključivanja ploče za kuhanje (pogledajte poglavlje „Programiranje“).

Zaključavanje se aktivira dok je ploča za kuhanje aktivirana. Ako je zaključavanje uključeno, pločom za kuhanje se može rukovati samo na sljedeći način:

- Zone za kuhanje i ploča za kuhanje mogu se samo isključiti.
- Podešeni podsjetnik minuta može se mijenjati.

Ako se dodirne nedopuštena senzorska tipka dok je aktivirana blokada uključivanja ili zaključavanje, na indikatoru tajmera se na nekoliko sekundi pojavljuje *LDC* te se oglašava zvučni signal.

Aktivacija blokade uključivanja

- Senzorsku tipku ① dodirnite na 6 sekundi.

Na indikatoru tajmera sekunde se odbrojavaju silazno. Po isteku odbrojavanja na indikatoru tajmera se pojavljuje *LDC*. Aktivirana je blokada uključivanja.

Deaktivacija blokade uključivanja

- Senzorsku tipku ① dodirnite na 6 sekundi.

Na indikatoru tajmera kratko se pojavljuje *LDC*, te se potom sekunde odbrojavaju silazno. Po isteku je deaktivirana blokada uključivanja.

Sigurnosne značajke

Aktivacija zaključavanja

- Dodirnite senzorsku tipku + i držite je pritisnutom.
- Dodirnite senzorsku tipku II/▶ i kombinaciju tipki držite 6 sekundi.

Na indikatoru tajmera sekunde se odbrojavaju silazno. Po isteku odbrojavanja na indikatoru tajmera se pojavljuje *LDC*. Aktivirano je zaključavanje.

Deaktivacija zaključavanja

- Dodirnite senzorsku tipku + i držite je pritisnutom.
- Dodirnite senzorsku tipku II/▶ i kombinaciju tipki držite 6 sekundi.

Na indikatoru tajmera kratko se pojavljuje *LDC*, te se potom sekunde odbrojavaju silazno. Zaključavanje je po isteku deaktivirano.

Sigurnosno isključivanje

Kod pokrivanja senzorskih polja

Vaša se ploča za kuhanje automatski isključuje ako se jedna ili više senzorskih tipki pokrije na duže od 10 sekundi, primjerice prstom, jelom koje je prekipjelo ili odloženim predmetima. Na indikatoru tajmera na nekoliko se sekundi pojavljuje *F*. Ako je prekrivena senzorska tipka ①, tada *F* svijetli sve dok se predmeti ili zaprljanja ne uklone. Kada uklonite predmete ili prljavštinu, *F* se gasi, te je ploča za kuhanje ponovno spremna za uporabu.

Kod predugog vremena rada

Sigurnosno isključenje automatski se pokreće kada se neka zona za kuhanje zagrijava neuobičajeno dugo vremena. Navedeno vrijeme ovisi o odabranoj razini snage. Ako je vrijeme prekoračeno, zona se isključuje i prikazuje se preostala toplina. Kada zonu za kuhanje isključite i ponovo uključite, ista je ponovo spremna za uporabu.

Ploča za kuhanje tvornički je programirana na sigurnosnu razinu 0. Po potrebi možete podesiti višu sigurnosnu razinu s kratkim maksimalnim trajanjem rada (vidi tablicu).

Stupanj snage*	Maksimalno trajanje rada [h:min]		
	Sigurnosna razina		
	0**	1	2
1	10:00	8:00	5:00
1.	10:00	7:00	4:00
2/2.	5:00	4:00	3:00
3/3.	5:00	3:30	2:00
4/4.	4:00	2:00	1:30
5/5.	4:00	1:30	1:00
6/6.	4:00	1:00	00:30
7/7.	4:00	00:42	00:24
8	4:00	00:30	00:20
8.	4:00	00:30	00:18
9	1:00	00:24	00:10

* Stupnjevi snage s točkom dostupni su samo kod proširenog raspona stupnjeva snage (pogledajte poglavlje „Rasponi podešavanja“).

** Tvornička postavka

Sigurnosne značajke

Zaštita od pregrijavanja/Zaštita posuđa

Svaka zona za kuhanje opremljena je zaštitom od pregrijavanja (graničnik temperature).

ExtraSpeed zona za kuhanje dodatno je opremljena zaštitom za posuđe. Želite li upotrebljavati ovu funkciju morate promijeniti tvorničke postavke (pogledajte poglavlje „Programiranje”).

Prilikom aktivacije **zaštite od pregrijavanja** grijanje se uključuje i isključuje čak i pri najvećoj mogućoj razini snage.

Kod aktiviranja **zaštite posuđa** isključuje se zagrijavanje zone za kuhanje. Na prikazu zone za kuhanje \mathcal{G} treperi naizmjenično sa \mathcal{U} .

Zaštita od pregrijavanja ili zaštita posuđa uključuje se u sljedećim situacijama:

- Na uključenoj zoni za kuhanje nema posuđa.
- Postavljeno posuđe zagrijava se bez sadržaja.
- Dno posude za kuhanje ne naliježe ravno na zonu za kuhanje.
- Posuda za kuhanje loše provodi toplinu.

Aktivacija zaštite od pregrijavanja prepoznaje se po tome što se grijanje uključuje i isključuje čak i kod najveće moguće razine snage.

Programiranje ploče za kuhanje možete prilagoditi vlastitim potrebama. Možete promijeniti više postavki jednu za drugom.

Nakon pozivanja programiranja prikazuje senzorska tipka **+**, a na indikatoru tajmera *PŁ*. Nakon nekoliko sekundi na indikatoru tajmera naizmjenično treperi *P:01* (program 01) i *Ł:01* (kôd).

Promjena programiranja

Pokretanje programiranja

- Dok je **ploča za kuhanje isključena istovremeno** dodirnite senzorsku tipku **⓪** i **II/▶** dok se ne pojave senzorska tipka **+** i indikator tajmera *PŁ*.

Podešavanje programa

- Dok je program prikazan (primjerice *P:01*) dodirnite senzorsku tipku **+** toliko puta dok se ne prikaže željen broj programa.

Podešavanje kôda

- Dok je kôd prikazan (primjerice *Ł:01*) dodirnite senzorsku tipku **+** toliko puta dok se ne prikaže željen broj kôda.

Pohranjivanje postavki

- Tijekom prikaza program (npr. *P:01*) dodirnite senzorsku tipku **⓪** toliko puta dok se ne isključe indikatori.

Bez pohranjivanja postavki

- Dodirnite senzorsku tipku **II/▶** tako dugo dok se ne isključe indikatori.

Programiranje

Program ¹⁾		Kôd ²⁾	Postavke
P:01	Demonstracijski način rada	C:00	Isključen demonstracijski način rada
		C:01	Uključen demonstracijski način rada ³⁾
P:03	Tvornička postavka	C:00	Bez povrata na tvorničke postavke
		C:01	Povrat na tvorničke postavke
P:04	Opseg razina snage	C:00	9 razina snage
		C:01	17 razina snage ⁴⁾
P:05	Zaštita posuđa za Extra Speed brzu zonu za kuhanje	C:00	Isključeno
		C:01	Neosjetljivo
		C:02	Standardno
		C:03	Vrlo osjetljivo
P:06	Zvučni signal kod dodira senzorske tipke	C:00	Isključeno ⁵⁾
		C:01	Tiho
		C:02	Srednja
		C:03	Glasno
P:07	Zvučni signal tajmera	C:00	Isključeno ⁵⁾
		C:01	Tiho
		C:02	Srednja
		C:03	Glasno
P:08	Blokada uključivanja	C:00	Samo ručno aktiviranje blokade uključivanja
		C:01	Automatsko aktiviranje blokade uključivanja
P:09	Maksimalno vrijeme rada	C:00	Sigurnosna razina 0
		C:01	Sigurnosna razina 1
		C:02	Sigurnosna razina 2

Program ¹⁾		Kôd ²⁾	Postavke
P:10	WLAN prijava	C:00	Nije aktivno/isključeno
		C:01	Aktivno bez konfiguracije
		C:02	Aktivno i konfigurirano
		C:03	Povezivanje putem WPS Push tipke
		C:04	WLAN se vraća na tvorničke postavke (C:00)
		C:05	Izravna WLAN veza ploče za kuhanje i nape bez APP (Con@ctivity 3.0)
P:12	Brzina odaziva senzorskih tipki	C:00	Sporo
		C:01	Standardno
		C:02	Brzo

1) Programi koji nisu navedeni nisu programirani.

2) Tvornički podešen kod označen je podebljano.

3) Nakon uključivanja ploče za kuhanje, na indikatoru tajmera se na nekoliko sekundi prikazuje *dE*.

4) U tekstu i u tablicama su proširene razine snage zbog boljeg razumijevanja prikazane s točkom iza broja.

5) Nije isključen zvuk senzorske tipke za uključivanje/isključivanje.


Podaci za ispitivačke institute

Ispitna jela prema EN 60350-2

Tvornički je programirano 9 razina snage.

Za ispitivanje u skladu s normama podesite prošireni opseg razina snage (pogledajte poglavlje „Programiranje”).


Ispitano jelo	Ø dna posude za pripremu jela (mm)	Poklopac	Stupanj snage	
			Prethodno zagrijavanje	Kuhanje
Zagrijavanje ulja	150	ne	–	1–2
Palačinke	180 („sendvič” dno)	ne	7	5.–7
Prženje zamrznutih krumpirića	u skladu s normom	ne	9	9

 Opasnost od opekline vrućim zonama za kuhanje.

Po završetku kuhanja sve su zone za kuhanje vruće.

Isključite ploču za kuhanje.

Prije no što očistite ploču za kuhanje pustite da se zona za kuhanje ohladi.

 Šteta uzrokovana prodiranjem vlage u uređaj.

Para parnog čistača može doprijeti do dijelova pod naponom i uzrokovati kratki spoj.

Za čišćenje ploče za kuhanje nemojte nikada upotrebljavati parni čistač.

Sve vanjske površine mogu se obojiti ili promijeniti boju, ako upotrebljavate neprikladno sredstvo za čišćenje. Površine su osjetljive na ogrebotine. Odmah uklonite ostatke sredstva za čišćenje.

Ne upotrebljavajte nagrizajuća ili gruba sredstva za pranje.

- Ploču za kuhanje očistite nakon svakog korištenja.
- Ploču za kuhanje osušite nakon svakog vlažnog čišćenja, kako bi spriječili stvaranje kamenca.


Neprikladna sredstva za čišćenje

Kako biste izbjegli oštećivanje površina, za čišćenje nemojte upotrebljavati

- sredstvo za ručno pranje posuđa
- sredstva za čišćenje koja sadrže sodu, alkale, amonijak, kiseline ili klor
- sredstva za uklanjanje kamenca
- sredstva za uklanjanje mrlja i hrđe
- abrazivna sredstva za čišćenje, primjerice prašak za ribanje, mlijeko za ribanje, kamen za čišćenje
- sredstva za čišćenje koja sadrže otapala
- sredstva za čišćenje perilica za posuđe
- raspršivače za čišćenje roštilja i pećnica
- sredstva za čišćenje stakla
- grube četke i spužvice za ribanje (npr. spužvice za čišćenje lonaca) ili korištene spužvice s ostacima sredstva za ribanje
- gumice za uklanjanje prljavštine

Čišćenje i održavanje

Čišćenje staklokeramičke ploče

 Šteta uzrokovana šiljastim predmetima.

Može se oštetiti brtvena traka između ploče za kuhanje i radne ploče.

Može se oštetiti brtvena traka između staklokeramičke ploče i okvira.

Za čišćenje ne upotrebljavajte šiljate predmete.


Sredstvom za ručno pranje posuđa ne možete ukloniti sva zaprljanja i ostatke. Stvara se nevidljivi sloj, koji ostavlja mrlje na staklokeramici. Takve se mrlje ne mogu ukloniti.

Staklokeramičke površine redovito čistite sredstvom za čišćenje staklokeramičkih površina.

- Uklonite gruba zaprljanja vlažnom krpom, zalijepljene ostatke strugalicom za staklo.
- Staklokeramičke površine očistite Miele sredstvom za čišćenje staklokeramičkih površina i površina od plemenitog čelika (pogledajte poglavlje „Dodatni pribor“, odlomak „Sredstva za čišćenje i njegu“) ili uobičajenim sredstvom za čišćenje staklokeramičkih površina, koristeći kuhinjski papir ili čistu krpu. Ne nanosite sredstvo za čišćenje na vruću površinu, naime uslijed toga se mogu pojaviti mrlje. Pridržavajte se uputa proizvođača sredstva za čišćenje.
- Uklonite sve ostatke sredstva za čišćenje s vlažnom krpom i zatim osušite staklokeramičke površine.

Ostatci sredstva za čišćenje mogu pri likom sljedećeg kuhanja zagorjeti na površini i tako oštetiti staklokeramičku površinu. Vodite računa o tome da uklonite sve ostatke.

- **Mrlje** od kamenca, vode ili aluminija (mrlje metalnog sjaja) uklonite sredstvom za čišćenje staklokeramičkih ploča i nehrđajućeg čelika.

 Opasnost od opekline vrućim zorama za kuhanje.

Tijekom kuhanja sve zone za kuhanje postaju vruće.

Navucite rukavice prije no što strugalicom za staklo s vruće staklokeramičke površine uklanjate šećer, plastiku ili aluminijsku foliju.

- Ukoliko vruća staklokeramička površina dođe u kontakt sa **šećerom, plastikom ili aluminijskom folijom**, isključite ploču za kuhanje.
- **Odmah**, dok su još vrući, sastružite te ostatke strugalicom za staklo.
- Staklokeramičku površinu zatim očistite, prema prethodno navedenim uputama, kada se u potpunosti ohladi.

Sami možete ukloniti većinu grešaka i smetnji, koje se mogu pojaviti u svakodnevnom korištenju. U mnogo slučajeva možete uštedjeti vrijeme i novac, jer nećete morati zvati servis.

Sljedeće tablice pomoći će Vam u otkrivanju uzroka smetnji ili pogreški i pronalaženju njihovog rješenja.

Problem	Uzrok i rješenje
Ploča za kuhanje ili zone za kuhanje ne mogu se uključiti.	Ploča za kuhanje nema napajanja. ■ Provjerite je li osigurač električne instalacije isključen. Pozovite električara ili Miele servis (za jačinu osigurača pogledajte tipsku naljepnicu).
	Možda je došlo do tehničke greške. ■ Na približno 1 minutu odspojite uređaj od napajanja tako da – isključite odgovarajući osigurač ili do kraja odvrnete rastalni osigurač ili – isključite FID zaštitnu sklopku (diferencijalna zaštitna sklopka). ■ Ako se ploča za kuhanje ne može uključiti ni nakon ponovnog uključivanja/uvrtanja osigurača ili FID sklopke, obratite se električaru ili servisu.
Za vrijeme rada nove ploče za kuhanje dolazi do neugodnih mirisa i pare.	Dijelovi od metala zaštićeni su sredstvom za održavanje. Zato pri prvom zagrijavanju može doći do privremene pojave neugodnih mirisa. Nastali mirisi i eventualna para ne ukazuju na pogrešno priključivanje ili neispravnost uređaja. Nisu opasni za zdravlje.
Nakon uključivanja ploče za kuhanje ili dodira na senzorsku tipku, na indikatoru tajmera se na nekoliko sekundi prikazuje <i>LOC</i>.	Aktivirana je blokada uključivanja ili zaključavanje. ■ Isključite blokadu uključivanja/zaključavanje (pogledajte poglavlje „Sigurnosne značajke”, odlomak „Blokada uključivanja/Zaključavanje”).
Na indikatoru tajmera treperi <i>F</i> i ploča za kuhanje se automatski isključuje.	Jedna ili više senzorskih tipki je pokriveno, primjerice prstom, hranom koja je prekipjela ili odloženim predmetima. ■ Uklonite zaprljanja ili predmete (pogledajte poglavlje „Sigurnosne značajke”, odlomak „Sigurnosno isključivanje”).

Što učiniti, ako ...

Problem	Uzrok i rješenje
Nakon uključivanja ploče za kuhanje, na indikatoru tajmera se na nekoliko sekundi prikazuje dE . Zone za kuhanje se ne zagrijavaju.	Ploča za kuhanje je u demonstracijskom načinu rada. <ul style="list-style-type: none"> ■ Istovremeno dodirnite senzorsku tipku 0 i 2 toliko dugo dok se na indikatoru tajmera ne pojavi dE te treperi naizmjenično s UF.
Automatski se isključuje jedna zona za kuhanje.	Vrijeme korištenja bilo je predugo. <ul style="list-style-type: none"> ■ Ponovo uključite zonu za kuhanje (pogledajte poglavlje „Sigurnosne značajke”, odlomak „Sigurnosno isključivanje”).
Kad je aktivirano automatsko zakuhanje, sadržaj posude nije zakipio.	Zagrijava se velika količina namirnica. <ul style="list-style-type: none"> ■ Kuhajte na najvećoj razini snage i zatim ručno smanjite snagu.
	Posuda za kuhanje loše provodi toplinu. <ul style="list-style-type: none"> ■ Koristite drugo posuđe, koje bolje povodi toplinu.
Sadržaj posude jedva kuha ili nije zakuhao.	Posuda za kuhanje loše provodi toplinu. <ul style="list-style-type: none"> ■ Koristite drugo posuđe, koje bolje povodi toplinu.
	Posuda je prevelika u odnosu na zonu za kuhanje. <ul style="list-style-type: none"> ■ Upotrijebite manju posudu.
	Nije uključen drugi grijač zone za kuhanje ili prženje. <ul style="list-style-type: none"> ■ Uključite drugi krug grijača.
Grijanje zone za kuhanje uključuje se i isključuje.	Ovakvo „taktiranje” (uključivanje i isključivanje) grijača je normalno. Uključivanje i isključivanje se postiže elektronskom regulacijom snage grijanja (pogledajte poglavlje „Princip rada zona za kuhanje”). Ako se grijanje uključuje i isključuje kod najviše razine snage, aktivirala se zaštita od pregrijavanja (pogledajte poglavlje „Sigurnosne značajke”, odlomak „Zaštita od pregrijavanja”).
Trepere jedan ili više indikatora preostale topline.	Tijekom uporabe ili preostale topline nestalo je električne energije.
Na zaslonu ExtraSpeed brze zone za kuhanje \square treperi naizmjenično sa \square .	Aktivirala se zaštita posuđa. <ul style="list-style-type: none"> ■ Kratko dodirnite tipku za odabir zone za kuhanje. <p>Prikaz se mijenja, treperi samo \square. Zonu za kuhanje možete ponovno uključiti.</p>

Problem	Uzrok i rješenje
Senzorske tipke su preosjetljive ili neosjetljive.	<p>Poremetila se osjetljivost senzorskih tipki.</p> <ul style="list-style-type: none">■ Pobrinite se da na ploču za kuhanje ne pada izravno svjetlo (sunce ili umjetna rasvjeta) niti da je u prostoriji pretamno.■ Uklonite posuđe za kuhanje i očistite ploču za kuhanje od ostataka. Pripazite da cijela ploča za kuhanje i senzorske tipke nisu pokriveno.■ Prekinite napajanje ploče za kuhanje na približno 1 minutu.■ Ukoliko problem i dalje postoji, i nakon ponovnog uključivanja napajanja, nazovite servis.

Dodatni pribor

Miele Vam sukladno Vašem proizvodu nudi velik izbor Miele dodatne opreme te sredstva za pranje i održavanje.

Te proizvode možete jednostavno naručiti putem Miele internet trgovine.

Proizvode možete nabaviti i preko Miele servisa (pogledajte kraj uputa za uporabu) i Miele specijalizirane prodavaonice.

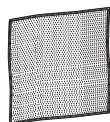
Sredstva za čišćenje i održavanje

Sredstvo za čišćenje staklokeramike i plemenitog čelika 250 ml




Uklanja jača zaprljanja, mrlje od kamena i ostatke aluminija


Krpa od mikrovlakana




Za uklanjanje otisaka prstiju i blagih zaprljanja

Sigurnosne napomene za ugradnju

 Šteta uzrokovana nestručnom ugradnjom.
Ploča za kuhanje može se oštetiti nestručnom ugradnjom.
Ugradnju ploče za kuhanje bi trebalo izvršiti samo stručno osposobljeno osoblje.

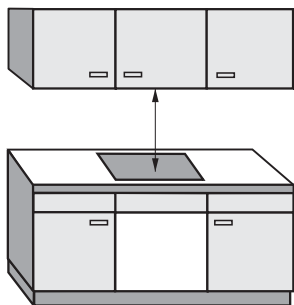
 Električni udar uzrokovan naponom.
Nestručni priključak na električnu mrežu može uzrokovati strujni udar.
Priključivanje ploče za kuhanje na električnu mrežu bi trebao izvršiti samo stručno osposobljen električar.

 Šteta uzrokovana predmetima koji padaju.
Ploča za kuhanje može se oštetiti prilikom ugradnje gornjih kuhinjskih ormarića ili nape.
Ploču za kuhanje ugradite tek nakon što ste ugradili gornje ormariće ili napu.

- ▶ Furnir na radnoj ploči mora biti zalijepljen ljepilom otpornim na toplinu (100°C) kako se ne bi odlijepio ili izobličio. Kutni profili moraju biti otporni na toplinu.
- ▶ Ploča za kuhanje ne smije se postavljati iznad rashladnih uređaja, perilica za posuđe ni iznad perilica i sušilica rublja.
- ▶ Morate sa sigurnošću utvrditi da se priključni kabel ploče za kuhanje nakon ugradnje ne može dodirnuti.
- ▶ Nakon ugradnje ploče za kuhanje priključni kabel ne smije doći u dodir s pokretnim dijelovima kuhinjskih elemenata (npr. ladicom) te ne smije biti izložen mehaničkim opterećenjima.
- ▶ Pridržavajte se sigurnosnih razmaka navedenih na sljedećim stranicama.

Sigurnosni razmaci

Sigurnosni razmaci iznad ploče za kuhanje



Između ploče za kuhanje i nape iznad mora se ostaviti razmak kojeg preporučuje proizvođač nape.

Ukoliko su iznad kuhinjske ploče postavljeni lako zapaljivi materijali (npr. ploča za vješanje), sigurnosni razmak mora iznositi barem 600 mm.

Ako je ispod nape ugrađeno više uređaja za koje se navode različiti sigurnosni razmaci, pridržavajte se najvećeg navedenog sigurnosnog razmaka.

Sigurnosni razmak bočno i straga

Preporučeno je da se prilikom ugradnje ploče za kuhanje s lijeve i desne strane osigura dovoljno prostora.

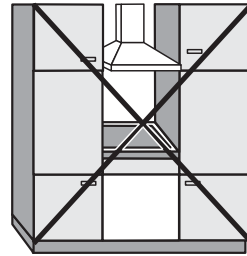
Na stražnjoj strani ploče za kuhanje potrebno je osigurati dolje naveden minimalni razmak ① između visokog ormarića ili zida.

S jedne strane ploče za kuhanje (lijevo ili desno) potrebno je od visokog ormarića ili zida osigurati dolje naveden minimalni razmak ②, ③, a na suprotnoj strani minimalni razmak 300 mm.

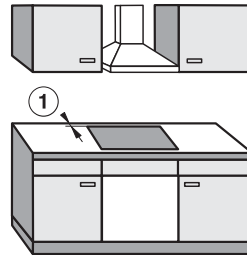
① Najmanji razmak **straga** od izreza u radnoj ploči do stražnjeg ruba radne ploče:
50mm.

② Najmanji razmak **desno** od izreza u radnoj ploči do bočnog elementa (npr. visokog ormarića) ili zida:
50mm.

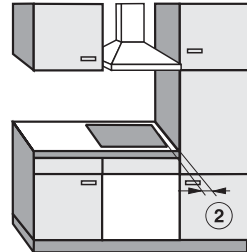
③ Najmanji razmak **lijevo** od izreza u radnoj ploči do bočnog elementa (npr. visokog ormarića) ili zida:
100mm.



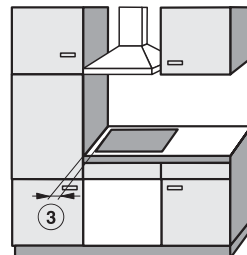
Nije dozvoljeno



Vrlo preporučljivo



Nije preporučljivo



Nije preporučljivo

Sigurnosni razmaci

Pregradno dno

Ugradnja pregradnog dna ispod ploče za kuhanje nije potrebna, ali je moguća.

Ako je ugrađeno pregradno dno ispod ploče za kuhanje, razmak između gornjeg ruba radne ploče i gornjeg ruba pregradnog dna mora biti najmanje 110 mm.

Za provođenje priključnog strujnog voda na stražnjoj je strani potrebno ostaviti slobodan prorez od 10 mm. Ako ploča za kuhanje ima vanjsku priključnu kutiju, minimalni razmak mora biti 30 mm.

Sigurnosni razmak od obloge niše

Ako je niša obložena, mora postojati minimalan sigurnosni razmak između izreza radne ploče i obloge kako ne bi došlo do promjena ili uništenja materijala zbog visoke temperature.

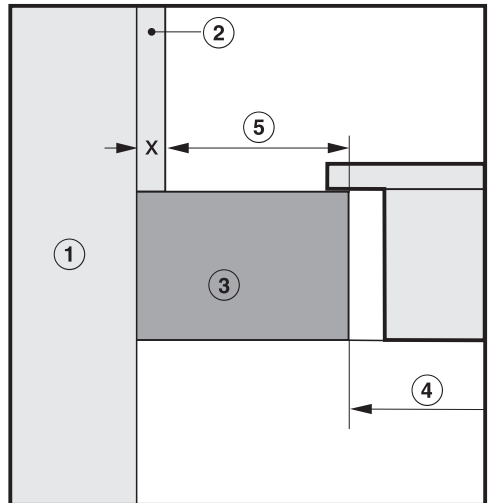
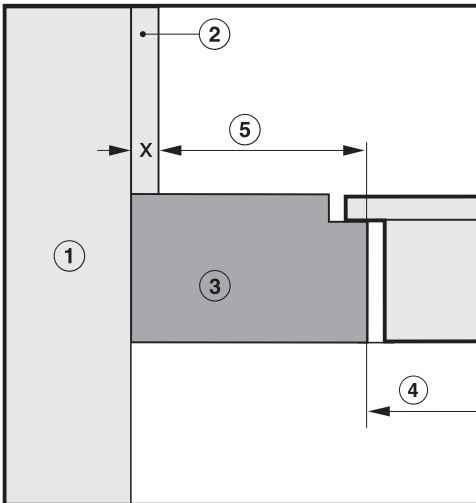
Kod obloge od zapaljivog materijala (npr. drva), najmanji razmak ⑤ između izreza radne ploče i obloge niše mora iznositi 50 mm.

Kod obloge od nezapaljivog materijala (npr. metala, prirodnog kamena, keramičkih pločica), najmanji razmak ⑤ između izreza radne ploče i obloge niše mora iznositi 50 mm umanjeno za debljinu obloge.

Primjer: debljina obloge niše 15 mm
 $50 \text{ mm} - 15 \text{ mm} = \text{najmanji razmak } 35 \text{ mm}$

Ploče za kuhanje u ravni

Ploče za kuhanje s okvirom

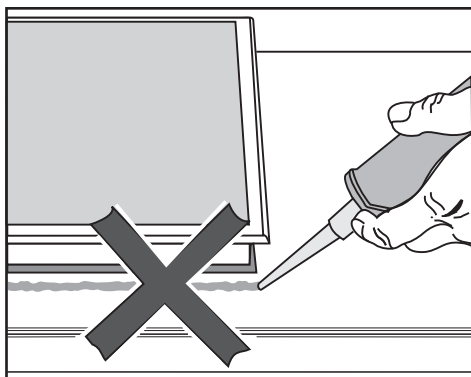


- ① Zid
- ② Obloga niše dimenzija $x = \text{debljina obloge niše}$
- ③ Radna ploča
- ④ Izrez u radnoj ploči
- ⑤ Najmanji razmak kod
zapaljivih materijala 50 mm
kod nezapaljivih materijala 50 mm - dimenzija x

Napomene za ugradnju

Ugradnja polaganjem na radnu površinu

Brтва između ploče za kuhanje i radne ploče



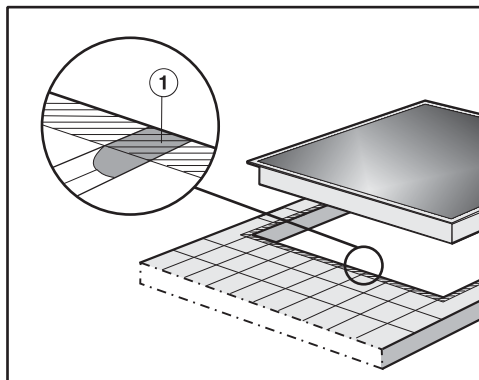
⚠ Šteta uzrokovana pogrešnom ugradnjom.

Ploča za kuhanje i radna ploča mogu se oštetiti ako će možda trebati vaditi ploču za kuhanje, a ploča za kuhanje brtvljena je masom za fugiranje.

Između ploče za kuhanje i radne površine nemojte koristiti masu za fugiranje.

Brтва ispod ruba ploče za kuhanje osigurava dostatno brtvljenje prema radnoj ploči.

Radne ploče s keramičkim pločicama



Fuge ① i crtkana područja ispod ruba za brtvljenje na ploči za kuhanje moraju biti glatki i izravnati tako da ploča za kuhanje dobro leži i da brtva ispod ruba uređaja osigurava brtvljenje prema radnoj ploči.

Ugradnja u ravnini s radnom površinom

Ugradnja u ravnini s radnom površinom moguća je samo u prirodni kamen (granit, mramor), masivno drvo i opločane radne ploče. Ploče za kuhanje označene odgovarajućom napomenom prikladne su za ugradnju u staklene radne ploče. Kod radnih ploča od drugih materijala potrebno je provjeriti kod proizvođača, jesu li materijali prikladni za ugradnju ploče za kuhanje u ravnini.

Unutarnja širina donjeg ormarića mora biti barem tolika koliki je i unutarnji izrez radne ploče (pogledajte poglavlje „Dimenzije za ugradnju – u ravnini površine”), kako bi se ploči za kuhanje nakon ugradnje moglo pristupiti odozdo i kako bi se donja kutija mogla skinuti u svrhu održavanja. Ako se ploči za kuhanje nakon ugradnje ne može pristupiti odozdo, mora se ukloniti sredstvo za brtvljenje fugi kako bi se ploča za kuhanje mogla izvaditi.

Radne ploče od prirodnog kamena

Ploča za kuhanje polaže se izravno u otvor.

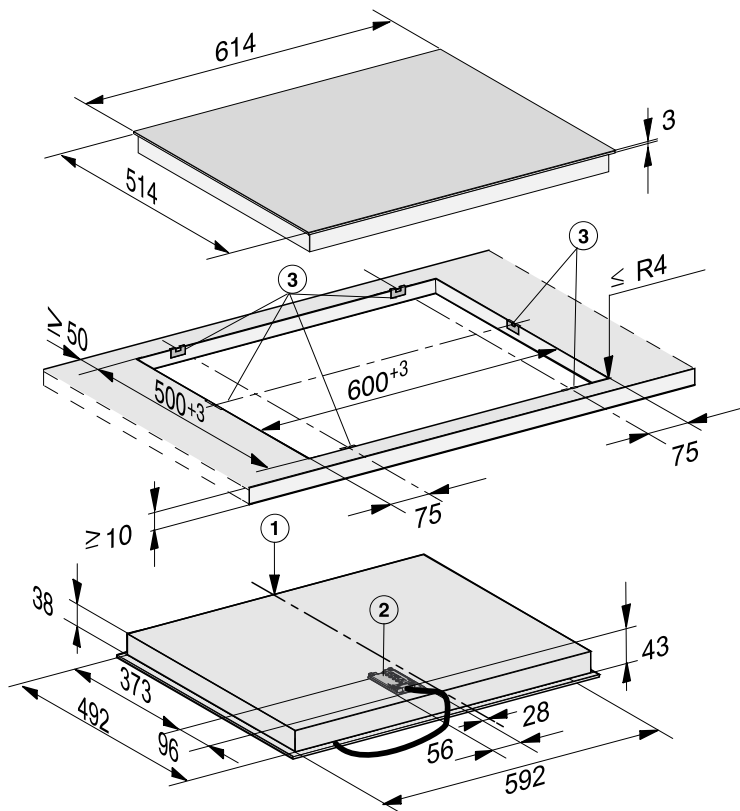
Masivno drvo, opločene radne ploče, staklene radne ploče

Ploča za kuhanje pričvršćuje se u izrez pomoću drvenih letvica. Letvice nisu uključene u opseg isporuke i moraju biti raspoložive na mjestu ugradnje.

Dimenzije za ugradnju – polaganje na radnu površinu

Sve mjere su navedene u mm.

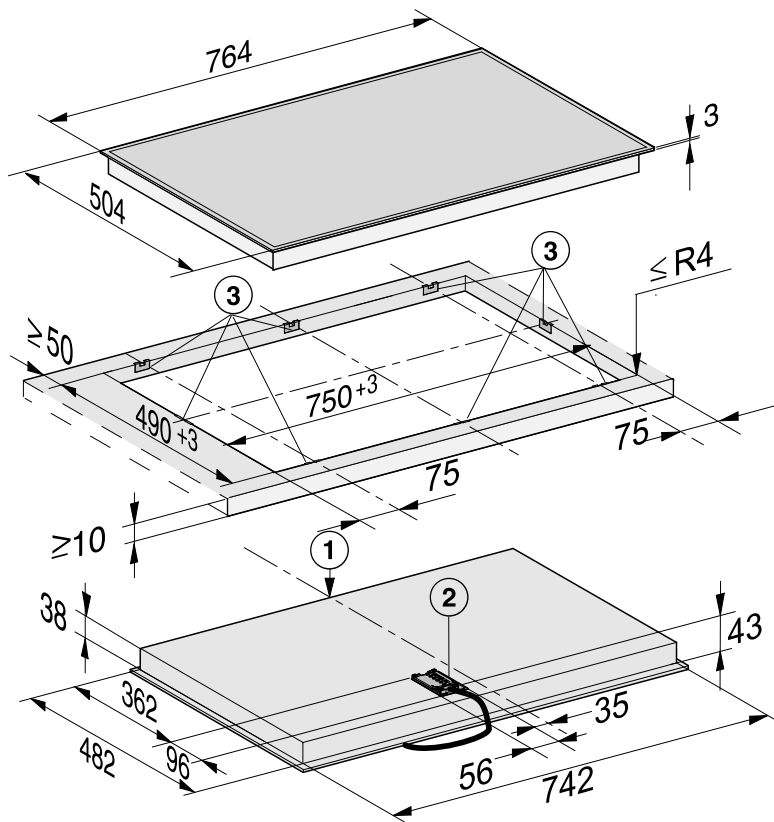
KM 6540 FR



- ① Sprijeda
- ② Priključna kutija s priključnim kabelom
Priključni kabel L = 1.440 mm
- ③ Opružni držači

Dimenzije za ugradnju – polaganje na radnu površinu

KM 6542 FR

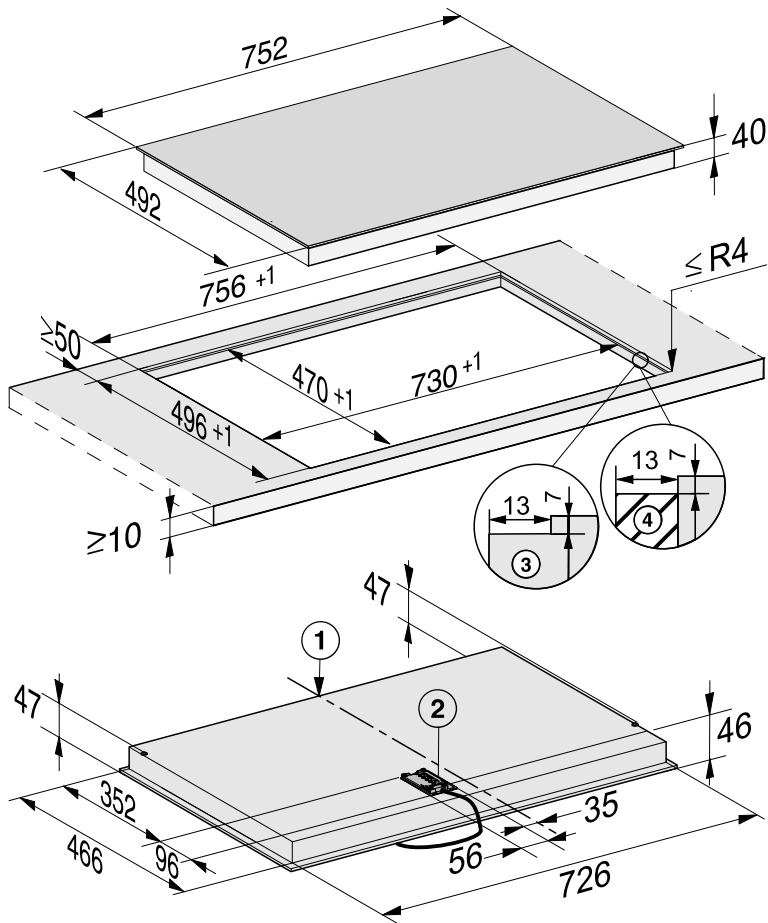


- ① Sprijeda
- ② Prikjučna kutija s priključnim kablom
Priključni kabel L = 1.440 mm
- ③ Opružni držači

Dimenzije za ugradnju – u ravnini s radnom površinom

Sve mjere su navedene u mm.

KM 6542 FL



- ① Sprijeda
- ② Priključna kutija s priključnim kabelom
Priključni kabel L = 1.440 mm
- ③ Stepeničasti rub radne ploče od prirodnog kamena
- ④ Drvena letvica 13 mm (nije dio isporučenog pribora)

Ugradnja polaganjem na radnu površinu

Priprema radne ploče

- Izrežite izrez u radnoj ploči. Poštujte sigurnosne razmake (pogledajte poglavlje „Sigurnosni razmak“).

Radna ploča od drva

- Zabrtvite površine reza kod drvene radne ploče posebnim lakom, silikonskom masom ili smolom kako biste spriječili napuhavanje uslijed utjecaja vlage. Brtveni materijal mora biti otporan na toplinu.

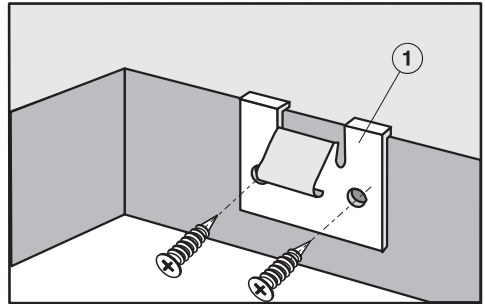
Pripazite da ovi materijali ne dospiju na gornju površinu radne ploče.

Traka za brtvljenje osigurava stabilan položaj ploče za kuhanje u izrezu. Prorez između okvira i radne ploče smanjit će se s vremenom.

Pričvršćenje opružnih držača

Točne položaje opružnih držača možete pronaći na slici pojedine ploče za kuhanje.

Radna ploča od drva

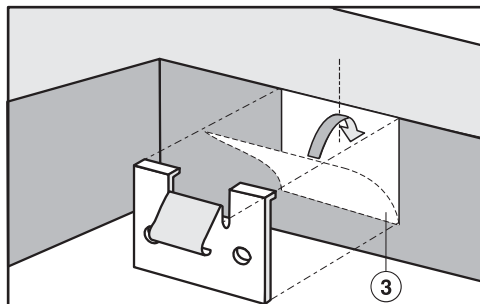


- Opružne držače ① položite na gornji rub izreza, na položaje prikazane na slici ploče za kuhanje.
- Učvrstite opružne držače ① priloženim vijcima za drvo 3,5 x 25 mm.

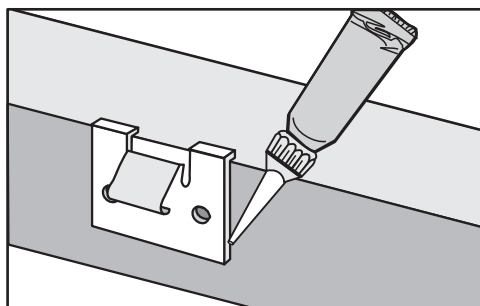
Ugradnja

Radna ploča od prirodnog kamena

Za pričvršćenje opružnih držača potrebna Vam je obostrana ljepljiva traka (nije priložena).



- Zalijepite ljepljivu traku ③ na gornji rub izreza, na položaje prikazane na slici ploče za kuhanje.
- Postavite opružne držače na gornji rub izreza i čvrsto ih pritisnite.



- Silikonskom masom zalijepite bočne rubove i donji rub opružnih držača.

Umetanje ploče za kuhanje

- Provedite priključni kabel ploče za kuhanje kroz izrez na radnoj ploči prema dolje.
- Ploču za kuhanje položite u izrez na radnoj ploči.
- Pomoću obje ruke ravnomjerno gurnite ploču za kuhanje po rubu prema dolje dok osjetno ne sjedne na mjesto. Pazite da brtva nakon sjedanja na mjesto naliježe na radnu ploču kako bi se osigurala izolacija prema radnoj ploči.

Ako brtva ne naliježe pravilno na radnu ploču u kutovima, ubodnom pilom možete pažljivo dodatno obraditi polumjere kutova ($\leq R4$).

Ni u kom slučaju nemojte dodatno brtviti ploču za kuhanje sredstvima za punjenje fugi (npr. silikonskom masom).

- Priključite ploču za kuhanje na električnu mrežu.
- Provjerite rad ploče za kuhanje.


Ploča se može izvaditi samo posebnim alatom.

Ugradnja u ravnini s radnom površinom

- Izrežite izrez u radnoj ploči. Poštujte sigurnosne razmake (pogledajte poglavlje „Sigurnosni razmak”).
- Radne ploče od masivnog drveta/opločene radne ploče/staklene radne ploče:
učvrstite drvene letvice 7 mm ispod gornjeg ruba radne ploče (pogledajte sliku u poglavlju „Dimenzije za ugradnju - u ravnini radne površine”).
- Priloženu brtvenu traku zalijepite ispod ruba ploče za kuhanje.
- Provedite priključni kabel ploče za kuhanje kroz izrez na radnoj ploči prema dolje.
- Položite ploču za kuhanje u izrez te ju centrirajte.


Fuga između staklokeramičke ploče i radne ploče mora biti široka barem 2 mm. Fuga je nužna kako bi se ploča za kuhanje mogla izolirati.

- Priključite ploču za kuhanje na električnu mrežu.
- Provjerite rad ploče za kuhanje.
- Ispunite fugu između ploče za kuhanje i radne ploče silikonskom masom za fuge otpornom na temperaturu (min. 160°C).

 Šteta uzrokovana neprikladnim sredstvom za brtvljenje.

Neprikladno sredstvo za brtvljenje fuga može oštetiti prirodni kamen. Kod prirodnog kamena i keramičkih pločica od prirodnog kamena, upotrebljavajte isključivo sredstvo za fuge koje je prikladno za te materijale. Pridržavajte se uputa proizvođača.

Električni priključak

 Šteta uzrokovana nestručnim priključkom.

Neppravilno instaliranje, održavanje ili popravci mogu uzrokovati ozbiljne opasnosti za korisnika.

Tvrtka Miele ne može biti odgovorna za štete nastale nestručnom instalacijom i servisom ili popravcima, nestručnom instalacijom ili zbog prekida zaštitnog vodiča za uzemljenje (npr. električni udar).

Ploču za kuhanje na električnu mrežu priključuje stručno osposobljen električar.

Stručni električar mora poznavati lokalne propise i dodatne odredbe lokalne tvrtke za opskrbu energijom i strogo ih se pridržavati.

Nakon ugradnje mora se osigurati zaštita od dodira izoliranih dijelova.

Ukupna snaga

Pogledajte tipsku naljepnicu

Priključni podaci

Odgovarajući priključni podaci nalaze se na tipskoj naljepnici. Ti podaci moraju se podudarati s podacima električne mreže.

Za mogućnosti spajanja pogledajte shemu spajanja.


Strujna zaštitna sklopka

Normativi VDE (Austrija: ÖVE) preporučuju ugradnju FID strujne zaštitne sklopke struje aktiviranja od 30 mA za povećanje sigurnosti ploče za kuhanje.

Uređaji za prekidanje

Ploča za kuhanje mora imati mogućnost odvajanja svih polova napajanja od električne mreže pomoću uređaja za prekidanje. U isključenom stanju mora postojati razmak kontakata od najmanje 3 mm. Uređaji za prekidanje su strujne zaštitne sklopke i zaštitne sklopke.

Odvajanje od mreže

 Električni udar uzrokovan naponom.

Tijekom popravka i/ili radova održavanja ponovno uključivanje mrežnog napona može uzrokovati strujni udar. Mrežu nakon isključenja osigurajte od ponovnog uključivanja.

Ako je potrebno isključiti strujni krug od električne mreže, ovisno o uvjetima instalacije, postupite kako slijedi:

Rastalni osigurači

- Uloške osigurača potpuno izvadite iz navojnih poklopaca.

Automat s osiguračima

- Pritisnite tipku za ispitivanje (crvenu) tako da iskoči središnja tipka (crna).

Automat s ugrađenim osiguračima

- (LS prekidač, minimalno tipa B ili C): Ručicu postavite sa 1 (uključeno) na 0 (isključeno).

Zaštitna sklopka FID

- (diferencijalna zaštitna sklopka) Prebacite glavnu sklopku iz položaja 1 (uključeno) u položaj 0 (isključeno) ili pritisnite tipku za ispitivanje.


Priključni kabel

Ploča za kuhanje se mora spojiti pomoću električnog kabela tipa H 05 VV-F (PVC izolacija) odgovarajućeg presjeka prema shemi spajanja.

Za mogućnosti spajanja pogledajte shemu spajanja.

Pogledajte natpisnu pločicu za podatke o dozvoljenom naponu i odgovarajućoj priključnoj vrijednosti za Vašu ploču za kuhanje.

Zamjena priključnog kabela

 Električni udar uzrokovan naponom.

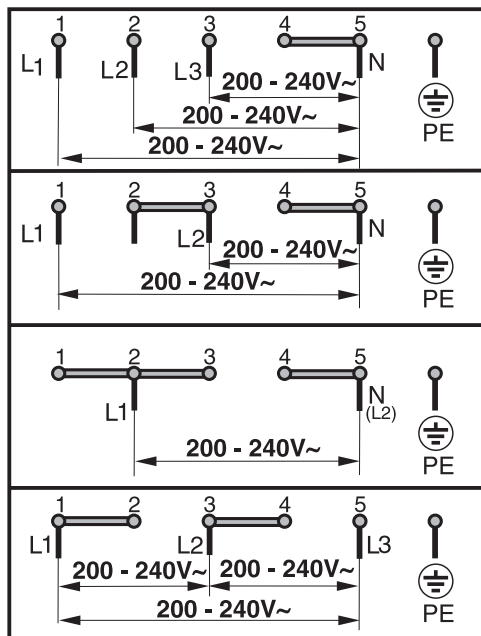
Nestručni priključak može uzrokovati strujni udar.

Mrežni kabel mijenja samo kvalificirani električar.

Prilikom zamjene mrežnog kabela upotrebjavajte isključivo kabel tipa H 05 VV-F, odgovarajućeg promjera. Mrežni kabel dostupan je kod proizvođača ili u servisu.

Električni priključak

Shema spajanja



Kontakt u slučaju smetnji

U slučaju problema koje ne možete sami riješiti obratite se Miele zastupniku ili Miele servisu.

Telefonski broj Miele servisa naći ćete na zadnjoj stranici ovog dokumenta.

Servisu je potrebna oznaka modela i tvornički broj. Oba podatka nalaze se na tipskoj naljepnici.

Tipaska naljepnica

Zalijepite priloženu tipsku naljepnicu. Provjerite podudara li se broj modela s podacima navedenim na poleđini ovog dokumenta.



Jamstvo

Trajanje jamstva je 2 godine.

Ostale informacije naći ćete u priloženim uvjetima jamstva.

Informacijski list

U nastavku su priloženi listovi s podacima o proizvodima koji su opisani u ovim uputama za uporabu i postavljanje.

Informacije za kućanske električne ploče za kuhanje

prema Uredbi (EU) br. 66/2014

MIELE	
Identifikacijska oznaka modela	KM 6540
Broj zona i/ili površina za kuhanje	4
Za kružne zone ili površine za kuhanje: promjer iskoristive površine/zone za kuhanje Za nekružne zone ili površine za kuhanje: dužina i širina iskoristive površine/zone za kuhanje L/W	1. = Ø 120 / Ø 210 mm 2. = Ø 145 mm 3. = Ø 170 / 170x265 mm 4. = Ø 160 mm 5. = 6. =
Potrošnja energije po zoni ili površini za kuhanje izračunana po kg (EC _{kuhanje na električnu energiju})	1. = 184,8 Wh/kg 2. = 189,8 Wh/kg 3. = 175,4 Wh/kg 4. = 179,2 Wh/kg
Potrošnja energije za ploču za kuhanje izračunana po kg (EC _{električna ploča za kuhanje})	182,3 Wh/kg

Informacije za kućanske električne ploče za kuhanje

prema Uredbi (EU) br. 66/2014

MIELE	
Identifikacijska oznaka modela	KM 6542
Broj zona i/ili površina za kuhanje	4
Za kružne zone ili površine za kuhanje: promjer iskoristive površine/zone za kuhanje Za nekružne zone ili površine za kuhanje: dužina i širina iskoristive površine/zone za kuhanje L/W	1. = Ø 120 / Ø 210 mm 2. = Ø 145 mm 3. = Ø 170 / 170x290 mm 4. = Ø 180 mm 5. = 6. =
Potrošnja energije po zoni ili površini za kuhanje izračunana po kg (EC _{kuhanje na električnu energiju})	1. = 188,3 Wh/kg 2. = 190,6 Wh/kg 3. = 177,2 Wh/kg 4. = 192,2 Wh/kg
Potrošnja energije za ploču za kuhanje izračunana po kg (EC _{električna ploča za kuhanje})	187,1 Wh/kg

Miele ovim putem izjavljuje da je ova staklokeramička ploča za kuhanje u skladu s direktivom 2014/53/EU.

Cjelokupni tekst ove izjave o sukladnosti pronaći ćete na internet stranici:

- www.miele.hr pod Proizvodi / Preuzimanje
- www.miele.hr/kucanski-uredaji/zatrazite-informacije-385.htm, pod Servis / Zatražite informacije, unosom naziva proizvoda ili tvorničkog broja

Frekvencija	2,412 GHz – 2,472 GHz
-------------	--------------------------

Maksimalna snaga odašiljanja	< 100 mW
------------------------------	----------

Miele

Miele trgovina i servis d.o.o.
Buzinski prilaz 32
10 000 Zagreb
Telefon: 01 6689 000
Faks: 01 6689 090
Servis: 01 6689 010
E-mail: info@miele.hr
www.miele.hr

Njemačka
Miele & Cie. KG
Carl-Miele-Straße 29
33332 Gütersloh

KM 6540 FR, KM 6542 FR, KM 6542 FL

hr-HR

M.-Nr. 10 968 980 / 00